



I Aplicación

Las bombas KSF son adecuadas tanto para productos de baja como de alta viscosidad, y también para productos que contengan partículas blandas.

El bombeo de aceite, vino, concentrados y bebidas en general son unas de las aplicaciones principales. También se pueden utilizar para productos alimentarios viscosos.

I Diseño y características

- La KSF es una bomba de tornillo helicoidal sanitaria.
- Ejecución monobloc con acoplamiento directamente al accionamiento.
- Debido a su diseño tiene la capacidad de ser reversible y autoaspirante.
- Transmisión abierta (diseño sanitario).
- Boca de impulsión excéntrica.

I Especificaciones técnicas

Materiales:

Piezas en contacto con el producto	Acero inoxidable AISI 316L (1.4404)
Otras piezas de acero	Acero inoxidable AISI 304 (1.4301)
Soporte brida	GG-22
Estator	NBR negro (según FDA y CE 1935/2004)
Juntas en contacto con el producto	FPM (según FDA y CE 1935/2004)

Cierre mecánico simple interior EN 12756 I1k (según FDA y CE 1935/2004):

Parte giratoria	Carburo de Silicio (SiC)
Parte estacionaria	Grafito (C)
Juntas	FPM

Acabado superficial:

Interno	Pulido brillante, Ra ≤ 0,8 μm
Externo	Mate

Conexiones:

- DIN 11851
- CLAMP
- SMS

Limites de operación (según modelo):

Caudal máximo	45 m ³ /h	198 US GPM
Presión máxima de trabajo		
- simple etapa	6 bar	87 PSI
- doble etapa	12 bar	174 PSI
Temperatura máxima de trabajo	85 °C (según materiales)	185 °F
Velocidad máxima	1450 rpm	



I Especificaciones técnicas

Tipo	Volumen a 100 rev. [l]	Caudal máximo [m³/h]	Presión máxima [bar]		Velocidad máxima [rpm]	Par mínimo arranque [Nm]	
			Simple etapa	Doble etapa		Simple etapa	Doble etapa
KSF-20	2,8	2,4	6	12	1450	18	30
KSF-25	6,7	3,8			950	20	36
KSF-30	9,8	5,6			950	25	45
KSF-40	23,7	13,5			950	45	80
KSF-50	45,1	19,5			720	70	125
KSF-60	82	24,6			500	110	190
KSF-80	185,4	44,5			400	150	260

I Opciones

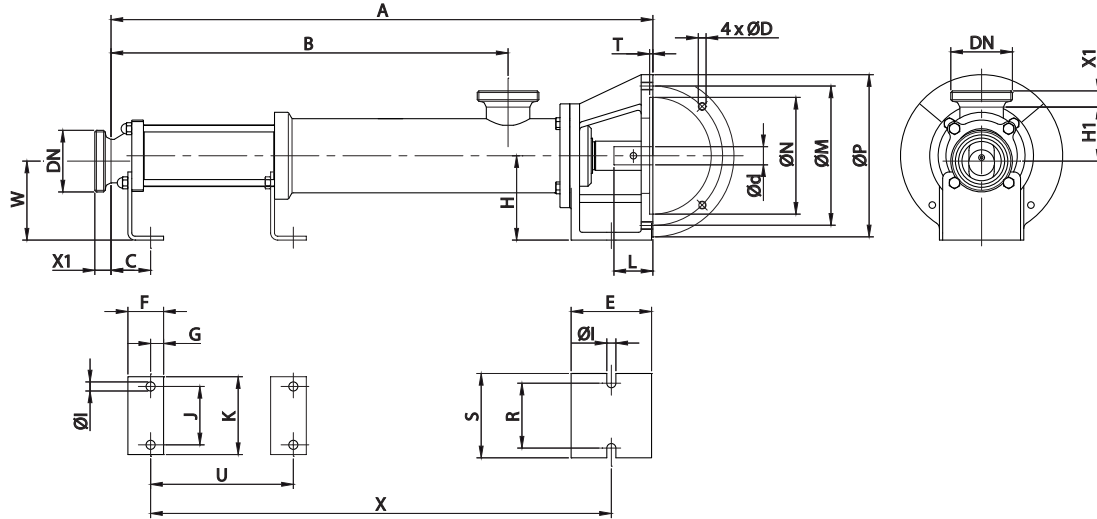
- Cierre simple refrigerado (Quench).
- Cierre en SiC/SiC.
- Obturación mediante estopada.
- Estátors EPDM blanco y NBR blanco.
- Juntas en EPDM.
- Distintos tipos de conexiones.
- Transmisión reforzada.
- Transmisión fijada.
- Cuerpo con cámara de calefacción.
- Carretilla de inoxidable.
- Cuadro eléctrico.
- Bypass exterior.
- Boca de limpieza (CIP).
- Certificación ATEX.

I Dimensiones

Tipo	DN	DIN 11851	SMS	CLAMP OD
		X1		
KSF-20 2KSF-20	40 1½"	22	23	14
KSF-25 2KSF-25	50 2"	23	23	21
KSF-30 2KSF-30	50 2"	23	23	21
KSF-40 2KSF-40	65 2½"	25	27	20
KSF-50 2KSF-50	80 3"	40	27	21
KSF-60	100 4"	30	30	21,5
KSF-80	100 4"	30	30	21,5



I Dimensiones



Tipo	DN	d		L		A	B	D	C	F	G	H	H1	I	J	K	M	N	P	R	S	T	U	X	W	Peso kg
		min.	max.	min.	max.																					
KSF-20	40	19	24	42	52	465	302	M8	35	35	12	90	61	11	45	70	130	110	160	70	100	5	-	381	87	11
2KSF-20	1½"					567	402																	481		12
KSF-25	50	24	28	52	62	600	416	M10	39	40	15	110	70	11	60	90	165	130	200	90	120	5	-	504	107	18
2KSF-25	2"					692	508																	596		19
KSF-30	50	24	28	52	62	600	416	M10	39	40	15	110	73	11	60	90	165	130	200	90	120	5	-	504	104	19
2KSF-30	2"					750	566																	654		20
KSF-40	65	24	30	52	72	835	612	M12	61	55	20	130	83	14	90	120	215	180	250	100	130	5	-	710	122	32
2KSF-40	2½"					1025	802																	410	900	38
KSF-50	80	24	30	52	72	896	673	M12	65	55	20	130	88	14	90	120	215	180	250	100	130	5	-	767	117	36
2KSF-50	3"					1150	927																	531	1021	45
KSF-60	100	35	42	72	112	1085	830	M12	70	60	20	160	119	18	130	170	265	230	300	150	190	5	-	953	146	68
KSF-80	100	35	42	72	112	1215	960	M12	90	60	20	160	133	18	130	190	265	230	300	150	190	5	-	1063	132	85



FT:KIBER_KSF.1.ES-0317

Área de selección

